

**2** lata gwarancji  
years warranty

# STANDARD II



**MDF**

**OCYNK  
GALVANIZED**



**MARBO Ulikowski Spółka Komandytowa**

ul. Boczna 41, 27-200 Starachowice

Polska, Poland

☎ 801 000 955

☎ +48 41 274 23 80

**ponad 300 modeli regałów**

**over 300 types of racks**

Regał metalowy, półki z płyty MDF, ocynkowany. Montaż na wcisk, nośność na półkę 200 kg, łatwy w montażu. Doskonale sprawdza się w biurach, magazynach, sklepach i garażach. Może służyć jako stół warsztatowy.

Metal rack, MDF, galvanized. Click-system assembly, load capacity 200 kg per shelf, easy to assemble. Suitable for offices, warehouses, shops and garages. Can be used as a workshop table.

Warunki użytkowania, montażu, gwarancji / Terms of use, assembly, warranty.

1. Kupujący, użytkownik produktu zobowiązany jest do zapoznania się z warunkami montażu, użytkowania i gwarancji / The buyer, the user of the product is obliged to familiarize himself with the conditions of installation, use and warranty.

2. Produkt przed montażem powinien zostać sprawdzony. W przypadku stwierdzenia nieprawidłowości nie powinien być montowany i użytkowany a wszelkie wady należy zgłosić do producenta, zgodnie z zasadami udzielonej gwarancji / The product should be checked before installation. In case of irregularities, it should not be installed and used and any defects should be reported to the manufacturer, in accordance with the rules of the guarantee granted.

3. Elementy metalowe mogą posiadać ostre krawędzie, należy zachować ostrożność w trakcie montażu i korzystania / Metal parts may have sharp edges, care must be taken during installation and use.

4. Podane nośności podane są wyłącznie dla obciążeń statycznych / The capacities are given only for static loads.

5. Pierwsza półka musi znajdować się na wysokości max. 150 mm od ziemi / First shelf must be at max. 150mm from the ground.

6. Regał musi być obciążony równomiernie / Rack must be loaded equally.

7. Wszystkie półki muszą być zamocowane w równych odległościach od siebie / All shelves must be assembled at equal distances from each other.

8. Największy ciężar powinien być składowany najak najniższej półce / The biggest weight should be stored on the lowest shelf.

9. Regał musi być trwale zamocowany do ściany gwarantującej utrzymanie regału w pionie za pomocą minimum 4 kołków rozporowych 6x40 / The rack must be permanently fixed to the wall by at least 4 expansion pins 6x40, which guarantees that the rack is kept vertical.

10. Producent zaleca montaż regału do ściany wykonanej z pełnego materiału budowlanego oraz zastosowanie kołków montażowych do tego przeznaczonych / The manufacturer recommends installing the rack to a wall made of solid building material and using mounting pegs for this purpose.

11. W przypadku ścian z innych materiałów np. drewnianych, gipsowych lub tzw. pustek montaż za pomocą odpowiednich kołków na własną odpowiedzialność / In the case of walls made of other materials, e.g. wooden, plaster or so-called hollow bricks assembly with appropriate dowels at your own risk.

12. Regały nie powinny być mocowane tylko do siebie, bez jednoczesnego mocowania do ściany / Racks should not be fixed only to each other, without simultaneous fixing to the wall.

13. Obciążony regał musi być zabezpieczony przed jakimkolwiek uderzeniem z każdej ze stron / The loaded rack must be protected against any impact from each side.

14. W przypadku deformacji elementów składowych produktu o więcej niż 4 mm, regał powinien zostać zabezpieczony przed pęknięciem i fakt ten powinien zostać zgłoszony producentowi. / In case of deformation of the product components by more than 4 mm, the rack should be protected against cracking and this fact should be reported to the manufacturer.

15. Regał nie może być użytkowany w pomieszczeniach o podwyższonej wilgotności / The rack must not be used in rooms with increased humidity.

16. Regał uszkodzony lub zdeformowany nie nadaje się do użytku i nie powinien być naprawiany samodzielnie. Naprawę lub wymianę przeprowadza producent lub autoryzowany przedstawiciel / A damaged or deformed rack is not usable and should not be repaired by itself. Repair or replacement shall be carried out by the manufacturer or by an authorised representative.

17. Regał musi być zmontowany dokładnie według instrukcji montażu / The rack must be assembled exactly in accordance with the assembly instructions.

18. Na regały nie należy wchodzić, gdyż grozi to ich przewróceniem lub deformacją, do sięgania wyżej położonych przedmiotów zawsze należy używać drabiny / Do not climb on the racks, as this may cause them to tip over or deform; always use a ladder to reach higher objects.

19. Okres gwarancji wynosi 24 miesiące / The warranty period is 24 months.

20. Reklamacje należy kierować na adres sklepu, w którym produkt został zakupiony / Complaints should be directed to the address of the store where the product was purchased.

21. Producent zobowiązuje się do rozpatrzenia każdej reklamacji w terminie do 14 dni, a gdyby to nie było możliwe, do poinformowania w tym okresie Klienta, kiedy reklamacja zostanie rozpatrzona / The manufacturer undertakes to consider any complaint within 14 days, and if this is not possible, to inform the Customer within this period, when the complaint will be considered.

22. Producent nie ponosi odpowiedzialności za szkody powstałe na skutek: / The manufacturer shall not be liable for damages resulting from:

a. zastosowania nieoryginalnych części, elementów, które nie pochodzą bezpośrednio od producenta / Use of non-original parts, components or parts not directly from the manufacturer.

b. wadliwego montażu, użytkowania niezgodnego z przeznaczeniem / faulty assembly or improper use

c. przeróbek, zmian konstrukcyjnych dokonanych przez użytkownika lub osoby trzecie / modifications or structural changes made by the user or third parties

d. niewłaściwej konserwacji (użycie środków chemicznych, ziarnistych) / Incorrect maintenance (use of chemicals, granules).

Zdjęcie na etykiecie jest zdjęciem poglądowym. Produkt znajdujący się wewnątrz opakowania może różnić się wymiarami oraz ilością półek.

The photo on the label is an illustrative photo. The product inside the package may vary in dimensions and the number of shelves.

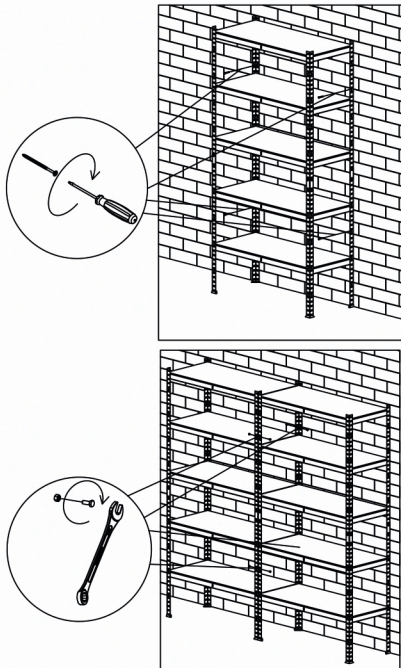
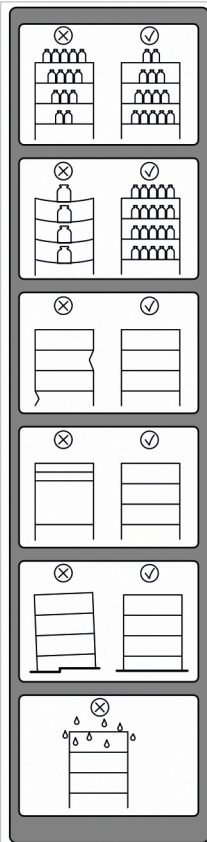
\* Dotyczy jednej półki przy równomiernym obciążeniu półek / Applies to one shelf with uniform load on all the shelves.





**Uwaga! Elementy metalowe mogą posiadać ostre krawędzie.  
Dla własnego bezpieczeństwa montaż wykonuj wyłącznie w rękawiczkach!**

**Warning! Metal parts may have sharp edges. For your own safety,  
assemble only with gloves!**

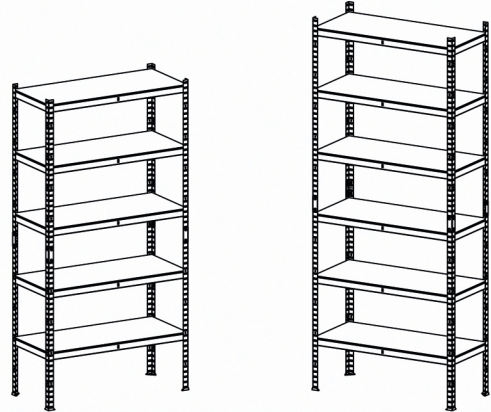


Suma nośności wszystkich półek regału nie może przekroczyć wartości **1000 kg**.

**MARBO**  
ul. Boczna 41  
27-200 Starachowice  
kontakt@e-regaly.pl  
tel. 0 801 000 955



## STANDARD II



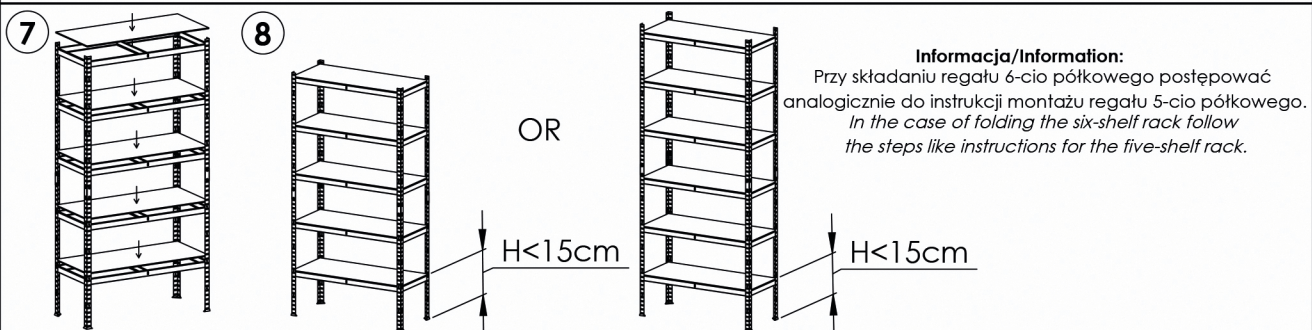
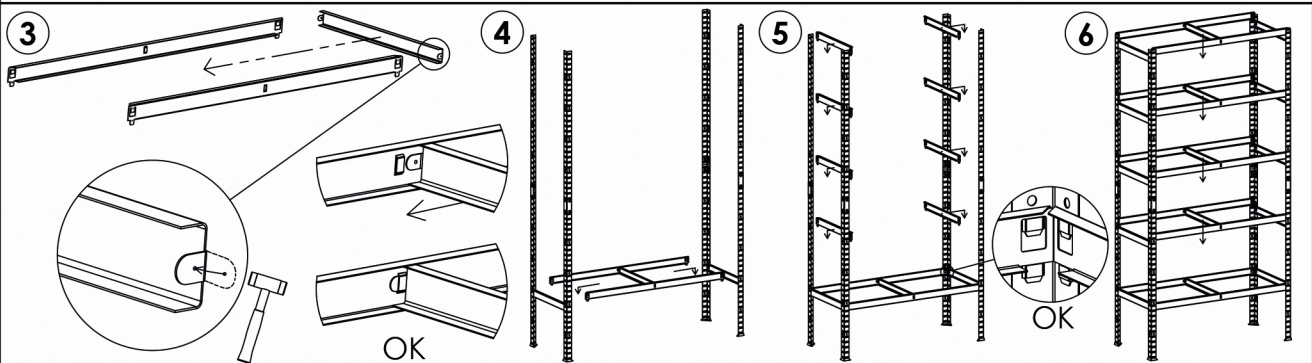
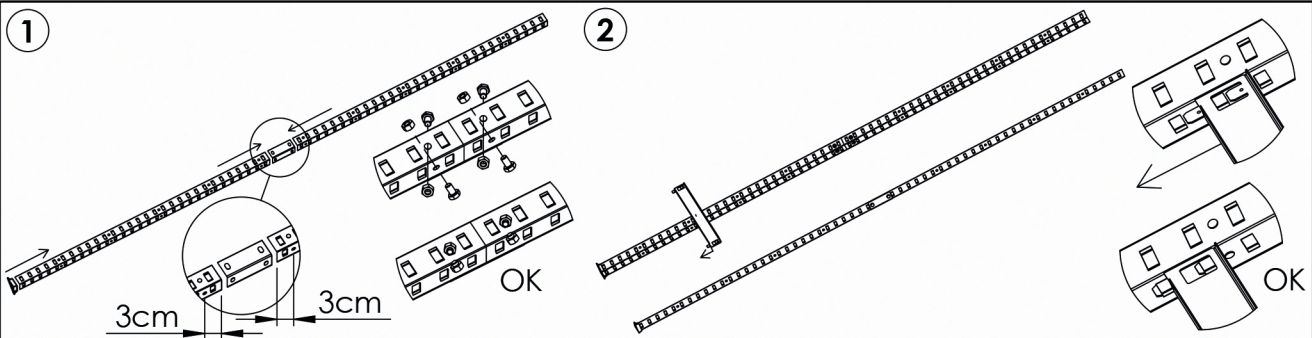
	x5	x6		x16	x16
	x10	x12		x16	x16
	x10	x12		x4	x4
	x5	x6			
	x4	x4			

180	90cm	x8
198	90cm	x4
	108cm	x4
216	108cm	x8

			10	
			x2	



**Informacja/Information:**  
Przy składaniu regału 6-cio półkowego postępować analogicznie do instrukcji montażu regału 5-cio półkowego.  
*In the case of folding the six-shelf rack follow the steps like instructions for the five-shelf rack.*